

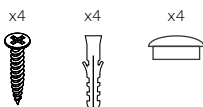


Observação

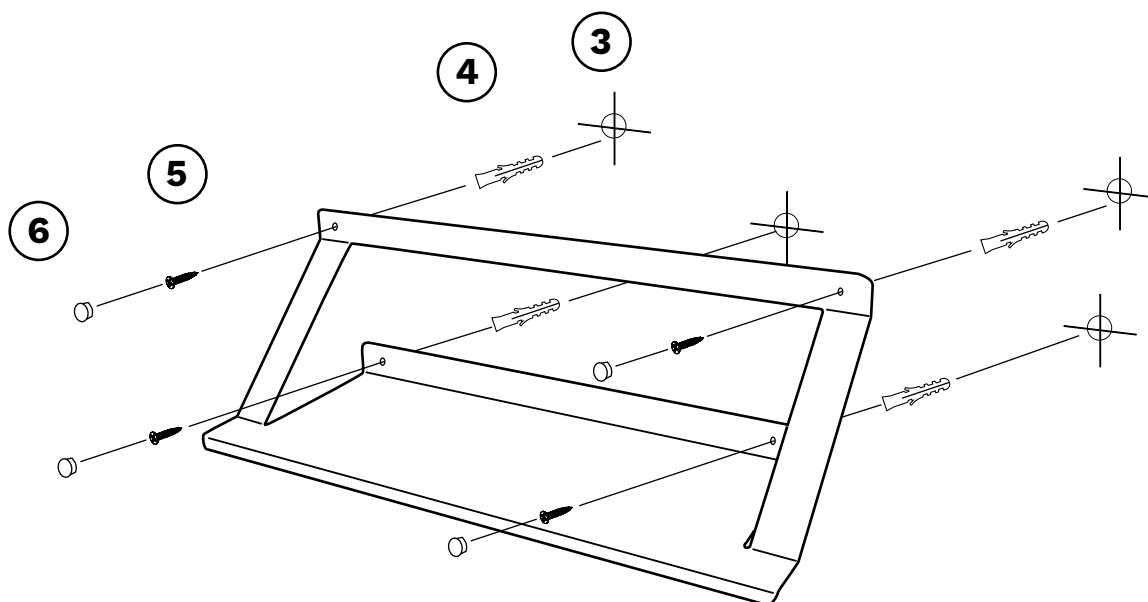
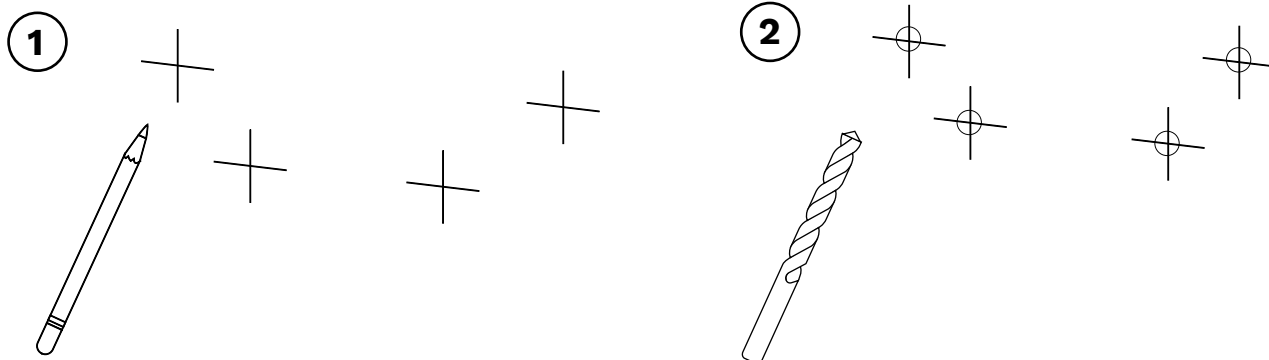
Para uma correta montagem, verificar a compatibilidade do sistema de fixação (bucha e parafusos) com a superfície de montagem.

A 3DMetal não se responsabiliza por qualquer defeito ou danos provocados pela incorreta montagem do produto.

Acessórios Incluídos



Seguir a ordem numérica.



Em caso de dúvidas ou em caso de falta de acessórios, entrar em contato através de comercial@3dmetal.pt.