



Observação

Para uma correta montagem, verificar a compatibilidade do sistema de fixação (bucha e parafusos) com a superfície de montagem.

A 3DMetal não se responsabiliza por qualquer defeito ou danos provocados pela incorreta montagem do produto.

Acessórios Incluídos

x2 / 4



x2 / 4



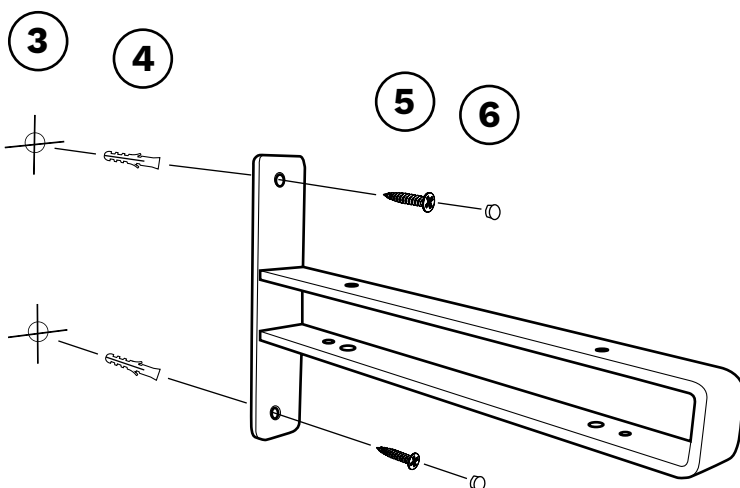
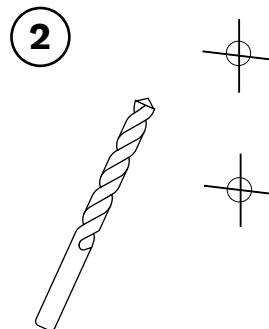
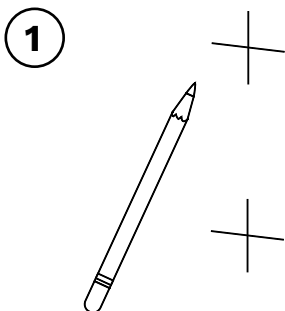
x2 / 4



x4



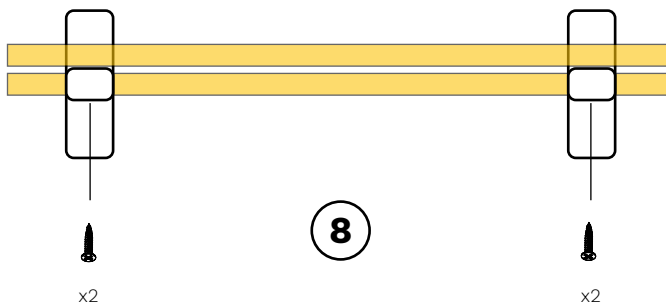
Seguir a ordem numérica.



No caso de ter adquirido o conjunto completo, deverá repetir o processo desde o passo nº 1 para a peça restante.

Deverá definir a distância entre suportes consoante o comprimento da madeira escolhida.

7 Escolher a posição da madeira



Em caso de dúvidas ou em caso de falta de acessórios, entrar em contato através de comercial@3dmetal.pt.