



Observação

Para uma correta montagem, verificar a compatibilidade do sistema de fixação (bucha e parafusos) com a superfície de montagem.

A 3DMetal não se responsabiliza por qualquer defeito ou danos provocados pela incorreta montagem do produto.

Acessórios Incluídos

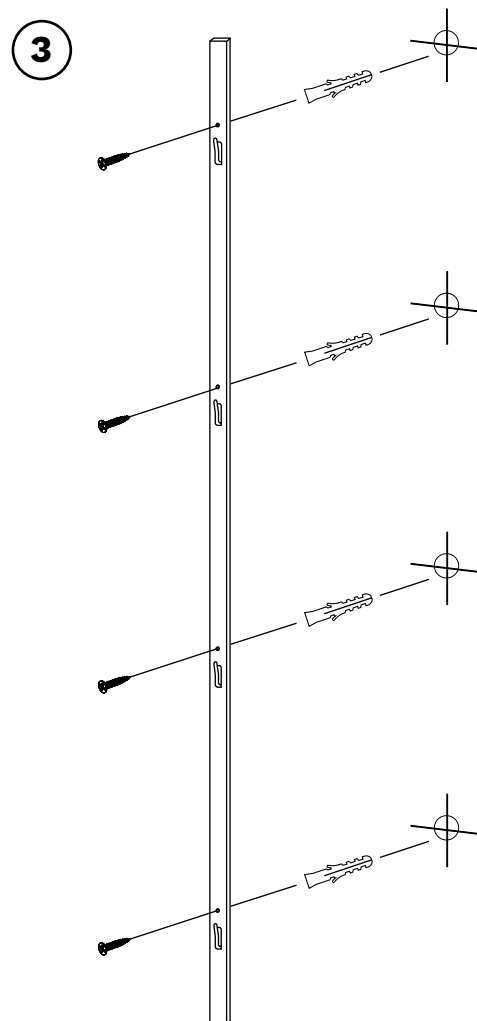
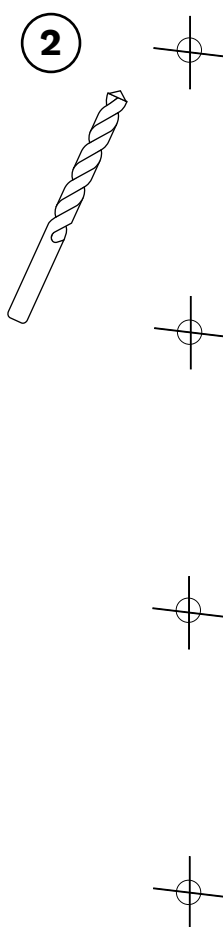
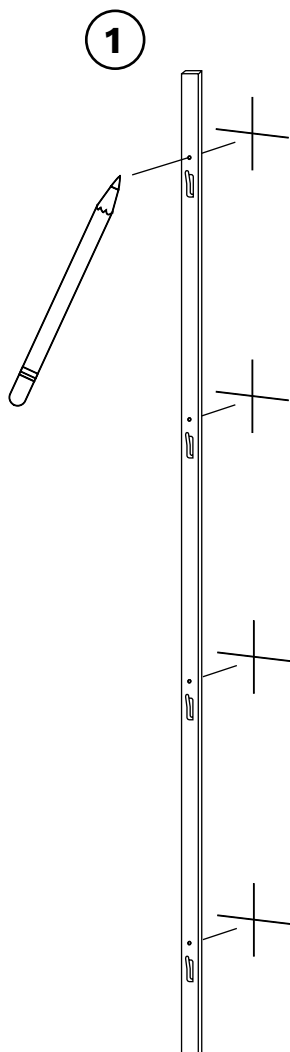
x4



x4



Seguir a ordem numérica.





Observação

Para uma correta montagem, verificar a compatibilidade do sistema de fixação (bucha e parafusos) com a superfície de montagem.

A 3DMetal não se responsabiliza por qualquer defeito ou danos provocados pela incorreta montagem do produto.

Acessórios Incluídos

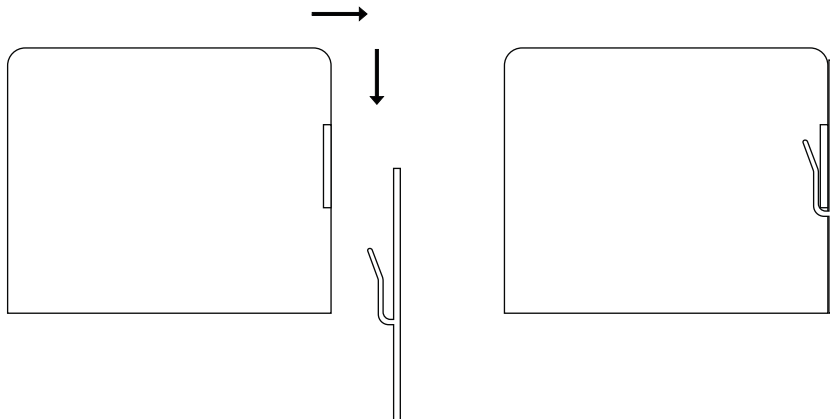
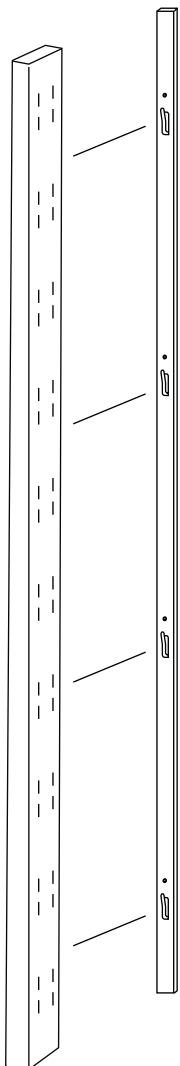
x4



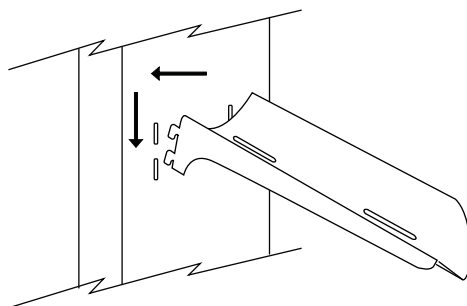
x4



4



5



6

