

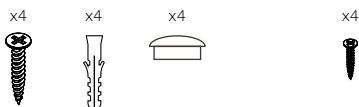


### Observação

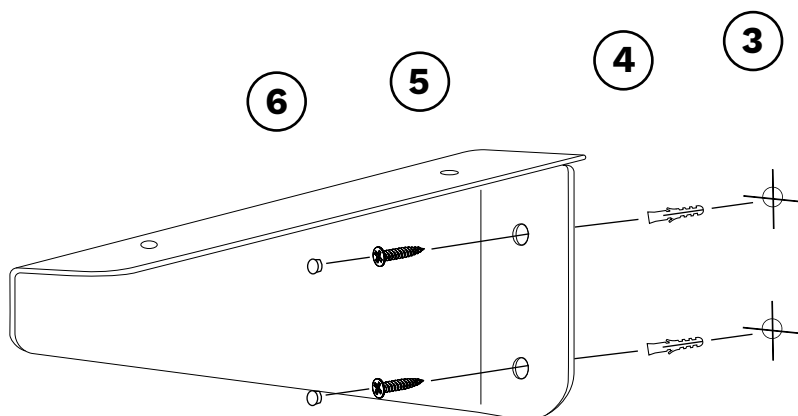
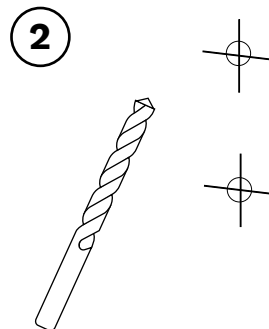
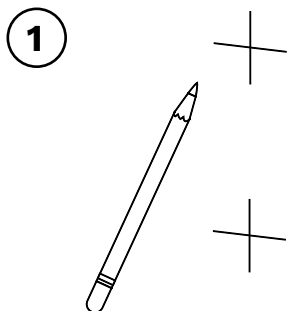
Para uma correta montagem, verificar a compatibilidade do sistema de fixação (bucha e parafusos) com a superfície de montagem.

A 3DMetal não se responsabiliza por qualquer defeito ou danos provocados pela incorreta montagem do produto.

### Acessórios Incluídos



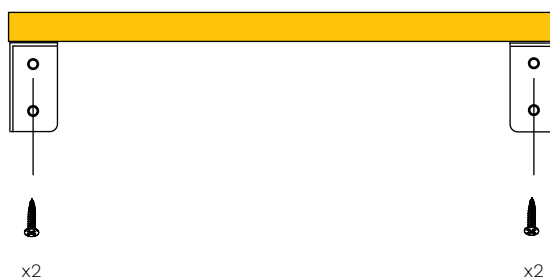
Seguir a ordem numérica.



No caso de ter adquirido o conjunto completo, deverá repetir o processo desde o passo nº 1 para a peça restante.

Deverá definir a distância entre suportes consoante o comprimento da madeira escolhida.

7



Em caso de dúvidas ou em caso de falta de acessórios, entrar em contato através de [comercial@3dmetal.pt](mailto:comercial@3dmetal.pt).